

Общество с ограниченной ответственностью
«Производственная компания «Профиль»

Утверждаю:

Генеральный директор
ООО «ПК «Профиль»
П. А. Белковский
«01» апреля 2023 г.



ОКПД 2 25.11.23.140

ОГРАЖДЕНИЯ КРОВЛИ. СНЕГОЗАДЕРЖАТЕЛИ.

Технические условия

ТУ 25.11.23-004-13823803-2023
(Введен взамен ТУ 25.11.23-004-13823803-2021)

г. Санкт-Петербург

2023

Содержание

1. Область применения.....	3
2. Нормативные ссылки.....	3
3. Классификация, основные параметры.....	3
4. Технические требования.....	3
4.1. Требования к исходным материалам.....	3
4.2. Требования к защитным покрытиям.....	4
4.3. Требования к геометрической точности.....	4
5. Комплектность.....	4
6. Маркировка.....	4
7. Упаковка.....	4
8. Правила приемки.....	4
9. Рекомендации к монтажу.....	5
Приложение. Форма, размеры ограждений и снегозадержателей.....	6-12

1. Область применения

Настоящие технические условия (ТУ) распространяются на металлические ограждения кровли зданий для обеспечения безопасности проводимых работ (далее «ограждение») и снегозадержатели.

Изготовление изделий осуществляется ООО «Производственная Компания «Профиль».

2. Нормативные ссылки

В настоящих ТУ использованы нормативные ссылки на следующие стандарты:

ГОСТ Р 53254—2009 Техника пожарная. Лестницы пожарные наружные стационарные. Ограждения кровли. Общие технические требования. Методы испытаний.

ГОСТ 25772-83. Ограждения лестниц, балконов и крыш стальные. Общие технические требования.

ГОСТ 166-89. Штангенциркули. Технические условия.

ГОСТ 427-75. Линейки измерительные металлические. Технические условия.

ГОСТ 7502-89. Рулетки измерительные металлические. Технические условия.

ГОСТ 23118-99. Конструкции стальные строительные. Общие технические условия.

ГОСТ 13663 Трубы стальные профильные. Технические требования.

ГОСТ 19904 Прокат листовой холоднокатаный. Сортамент.

ГОСТ 14918 Прокат листовой горячеоцинкованный. Технические условия.

ГОСТ 9.410 Покрытия порошковые полимерные. Типовые технологические процессы.

3. Классификация, основные параметры

3.1.1. По назначению ограждение подразделяется на типы:

- КО – ограждение для кровли без парапета
- КП – ограждение для кровли с парапетом

3.1.2. По назначению снегозадержатели подразделяется на типы:

- снегозадержатели для фальцевой кровли
- снегозадержатели для металлочерепицы
- снегозадержатели для профлиста

3.1.3. Материалы исходной заготовки для ограждения и снегозадержателей соответствуют требованиям нормативных документов страны-производителя и разрешен к применению органами государственного надзора Российской Федерации;

3.1.4. Ограждение и снегозадержатели защищены полимерным порошковым покрытием.

4. Технические требования

4.1. Требования к исходным материалам

4.1.1. Ограждение и снегозадержатели изготавливаются из материалов по ГОСТ 13663, ГОСТ 19904, ГОСТ 14918.

4.1.2. При необходимости усиления антикоррозионной защиты следует применять защитно-декоративное порошковое полимерное покрытие по ГОСТ 9.410. Цвет полимерного покрытия принимают по каталогам цветов RAL и другим каталогам.

4.1.3. По согласованию между потребителем и изготовителем допускается применение других видов защитно-декоративных покрытий (как зарубежного, так и отечественного производства), показатели качества которых соответствуют требованиям нормативных документов страны-

производителя и разрешенных к применению органами государственного надзора.

4.2. Требования к защитным покрытиям

4.2.1. Ограждение и снегозадержатели защищаются полимерным порошковым покрытием толщиной не менее 60мкм. Защитно-декоративное полимерное покрытие должно образовывать ровную, сплошную, однородную и однотонную структуру.

4.2.2. На поверхности полимерного покрытия допускаются (не более 5% от общего объема заказа в п.м.):

- участки разнооттеночности и участки с различным блеском,
- отдельные дефекты размером не более 3мм, не проникающие до металлической основы, или небольшие группы таких дефектов,
- шагрень, оспины, отдельные царапины, не проникающие до металлической основы.

4.2.3. Ограждение и снегозадержатели, комплектующие их изделия, с полимерным покрытием являются нетоксичными и пожаробезопасными согласно ГОСТ 12.1.044.

4.3. Требования к геометрической точности

4.3.1. Ограждение должно изготавливаться в соответствии с требованиями ГОСТ 53254—2009, ГОСТ 23118, ГОСТ 25772 и по рабочим чертежам, утвержденным в установленном порядке.

4.3.2. Основные размеры ограждений кровли и снегозадержателей и размеры между элементами их конструкций должны соответствовать значениям, приведенным в таблицах и на рисунках (Приложении А стр. 6-12)

4.3.3. Предельное отклонение от номинальных габаритных размеров не должно превышать ± 6 мм

5. Комплектность

В комплект поставки должны входить:

- Элементы конструкции согласно спецификации утвержденной заказчиком;
- ТТН и УПД на отгружаемую продукцию.

6. Маркировка

Маркировку наносят на ярлык, который крепят к пакету. Маркировка должна содержать:

- наименование или товарный знак предприятия-изготовителя;
- условное обозначение изделия;
- количество изделий в пакете;
- теоретическую массу пакета;
- номер пакета и партии;
- штамп технического контроля предприятия-изготовителя.

7. Упаковка

7.1. Упаковку ограждений выполняют по чертежам предприятия-изготовителя, утвержденным в установленном порядке. Упаковка должна обеспечить сохранность ограждений и защитного покрытия от механических повреждений.

7.2. Максимальный срок хранения ограждений в заводской упаковке у потребителя не должен превышать 14 суток с момента производства.

7.2. Масса пакета не должна превышать 50 кг при ручной или 2000 кг при механизированной погрузке.

8. Правила приемки

8.1. Ограждение и снегозадержатели принимают партиями. Состав и размер партии устанавливается соглашением сторон при заказе. Партией, в общем случае, считаются изделия, изготовленные по одному заказу, отгружаемые потребителю в один адрес и сопровождаемые одним документом о качестве.

8.2. Партию считают принятой, если показатели качества соответствуют требованиям настоящих технических условий.

9. Рекомендации к монтажу

9.1. Размещение и монтаж ограждения должен производиться в соответствии с требованиями ГОСТ 23118.

9.2. Ограждение должно быть надежно присоединено к стене и кровле здания. Наличие трещин в заделке балок в стене и разрывы металла не допускаются.

9.3. Конструкции должны обеспечивать прочность и жесткость при приложении испытательных нагрузок.

9.4. Ограждения кровли зданий должны выдерживать нагрузку величиной 0,54 кН (54 кгс), приложенную горизонтально в соответствии с требованиями ГОСТ 53254—2009.

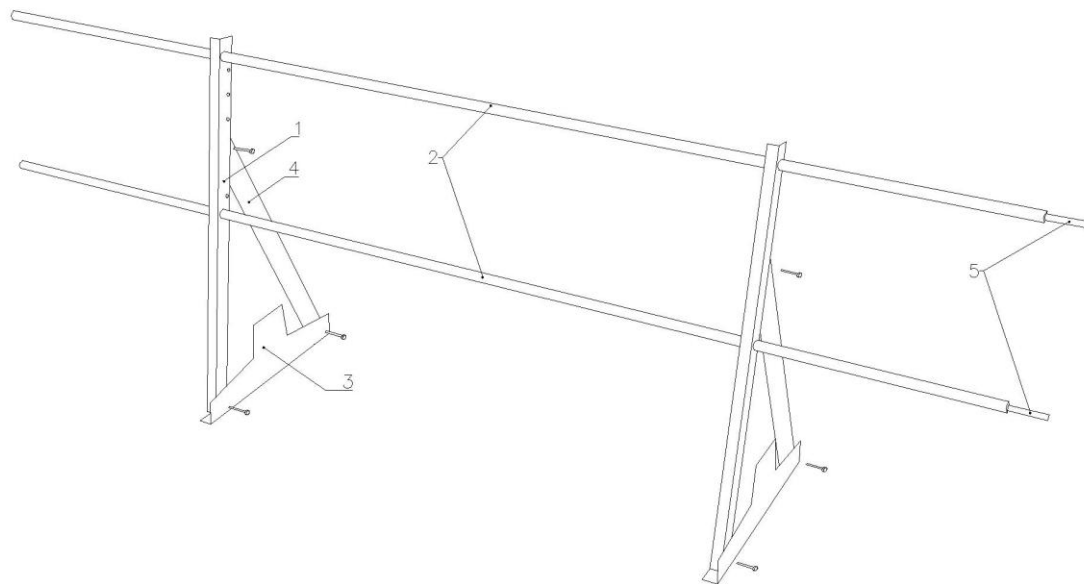
9.5. Ограждения кровли не должны пересекать выход на кровлю с площадок лестниц.

9.6. На кровлях зданий с уклоном 5% ($\sim 3^\circ$) и более и наружным неорганизованным и организованным водостоком следует предусматривать снегозадержатели, которые должны быть закреплены к фальцам кровли (не нарушая их целостности), обрешетке, прогонам или к несущим конструкциям покрытия. Снегозадержатели устанавливают на карнизном участке над несущей стеной (0,6-1,0 м от карнизного свеса), выше мансардных окон, а также, при необходимости, на других участках крыши.

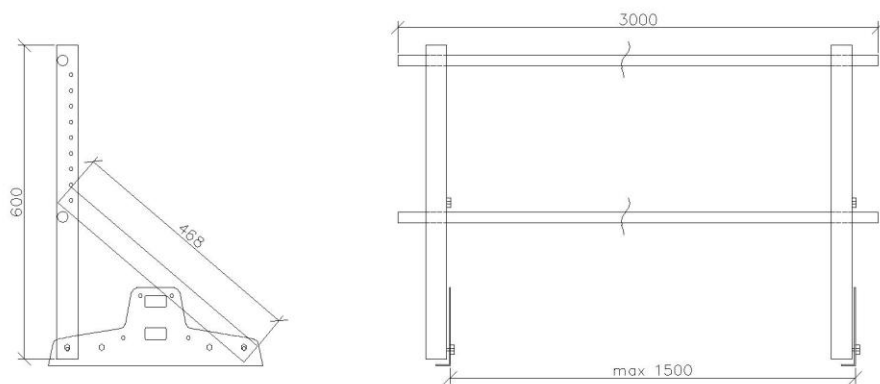
9.7. Расстояние между опорными кронштейнами определяют в зависимости от снеговой нагрузки в районе строительства и уклона кровли.

Приложение А. Эскизы и основные размеры ограждений кровли и снегозадержателей

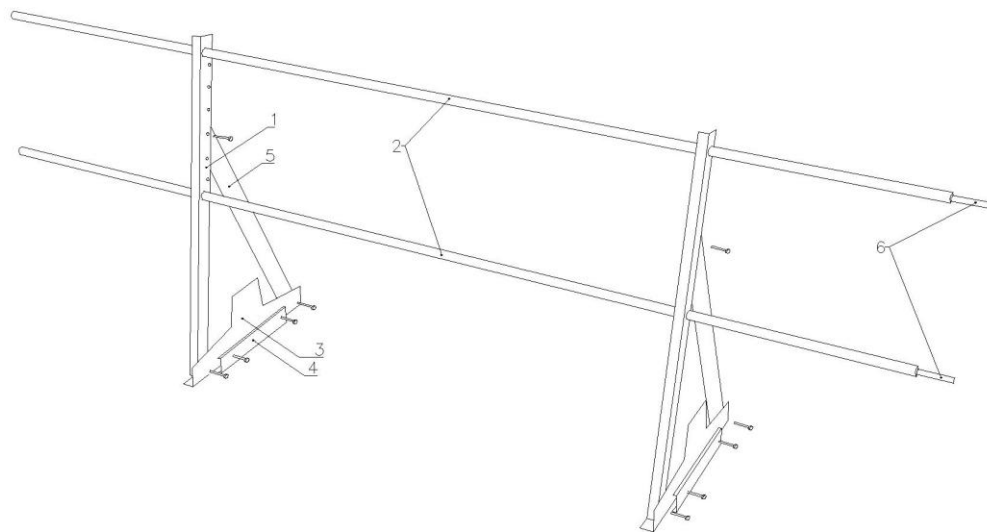
Кровельное ограждение



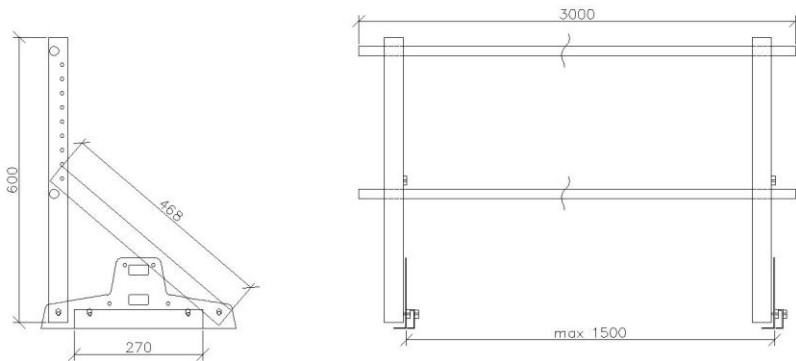
- 1 Стойка кровельного ограждения L=600
- 2 Лееры d=20 L=3000 мм
- 3 Кронштейн снегозадержателя
- 4 Распорка кровельного ограждения L=468
- 5 Соединители лееров



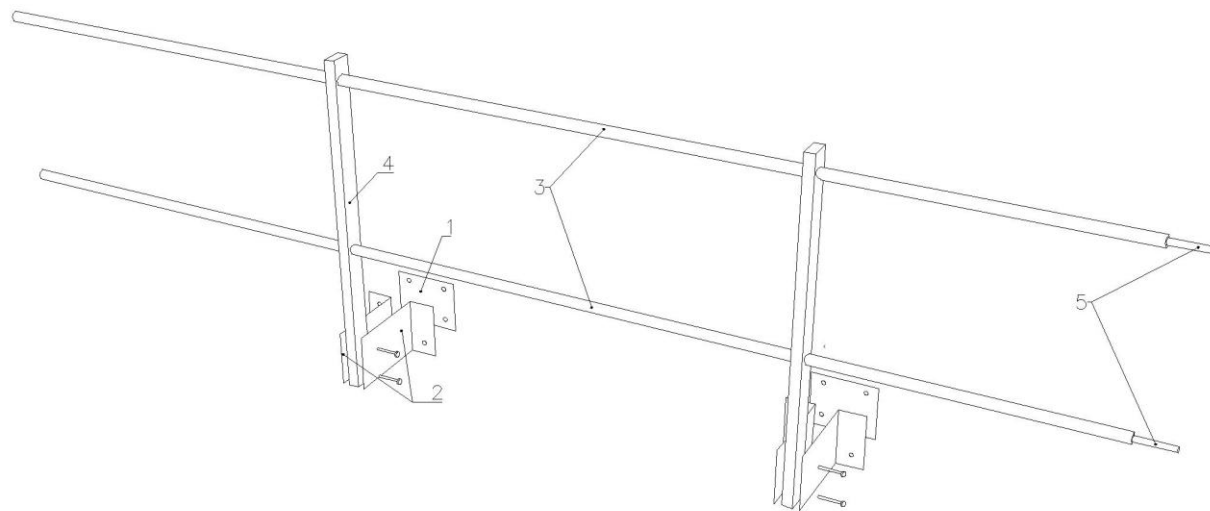
Кровельное ограждение (фалец)



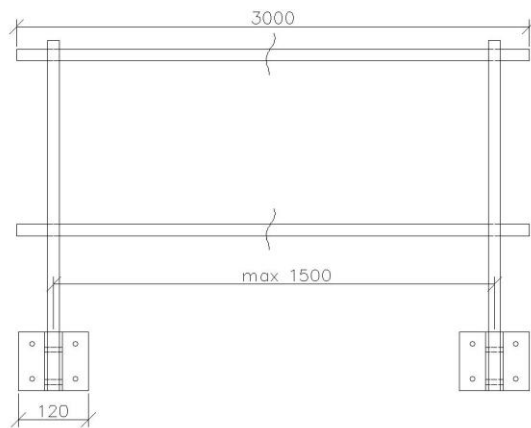
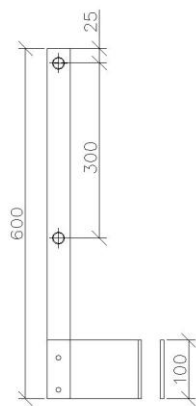
- 1 Стойка кровельного ограждения L=600
- 2 Лееры d=20 L=3000 мм
- 3 Кронштейн снегозадержателя
- 4 Дополнительный кронштейн для фальцевой кровли
- 5 Распорка кровельного ограждения L=468
- 6 Соединители лееров



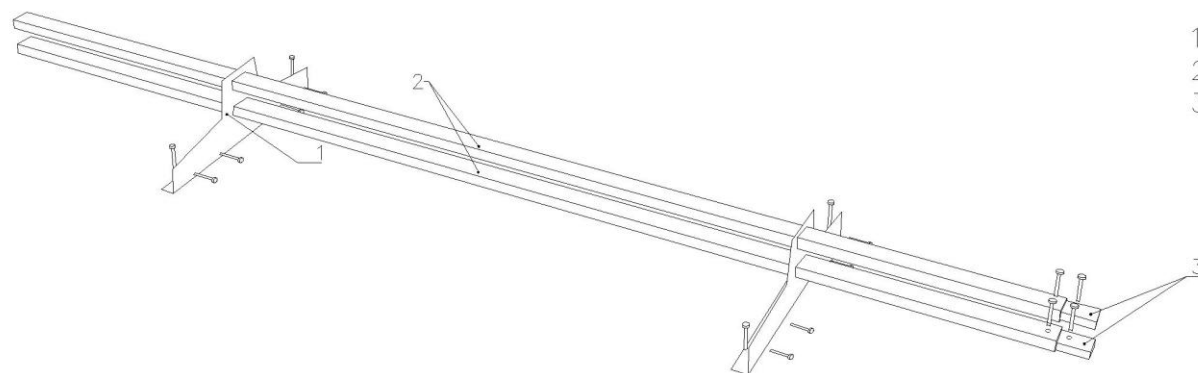
Кровельное ограждение (парапет)



- 1 Фланец 100 × 120 мм
- 2 Кронштейн
- 3 Лееры d=20 L=3000 мм
- 4 Стойка L=600 мм
- 5 Соединители лееров



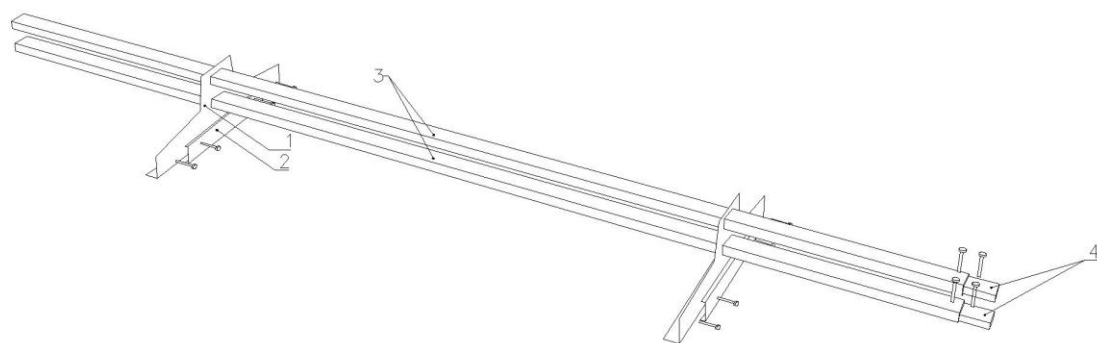
Снегозадержатель



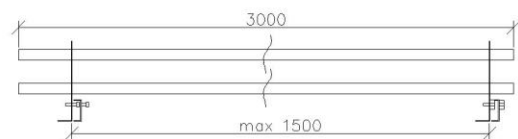
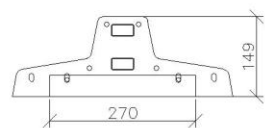
- 1 Кронштейн снегозадержателя
- 2 Трубы снегозадержателя 20 × 40 мм L=3000 мм
- 3 Соединители труб



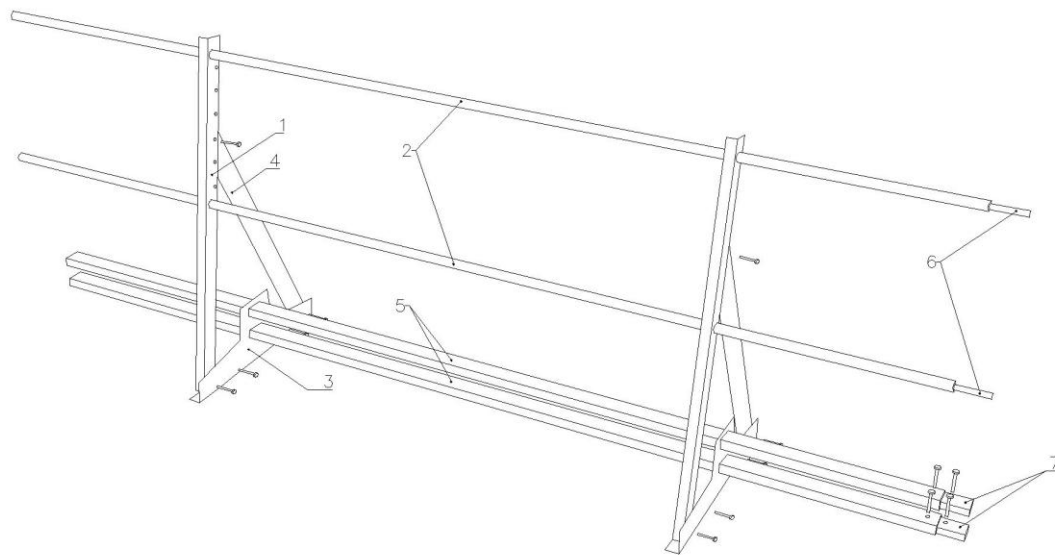
Снегозадержатель (фалец)



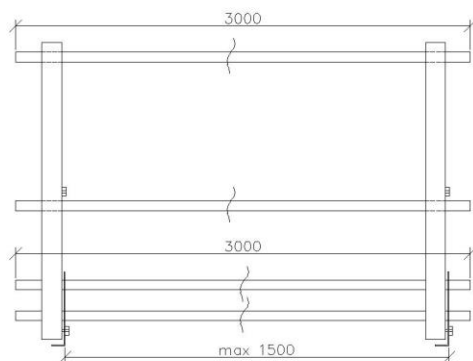
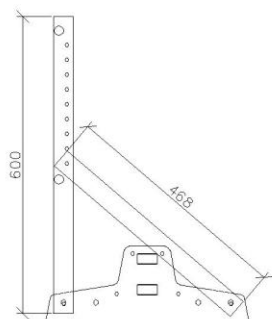
- 1 Кронштейн снегозадержателя
- 2 Дополнительный кронштейн для фальцевой кровли
- 3 Трубы снегозадержателя 20 × 40 мм L=3000 мм
- 4 Соединители труб



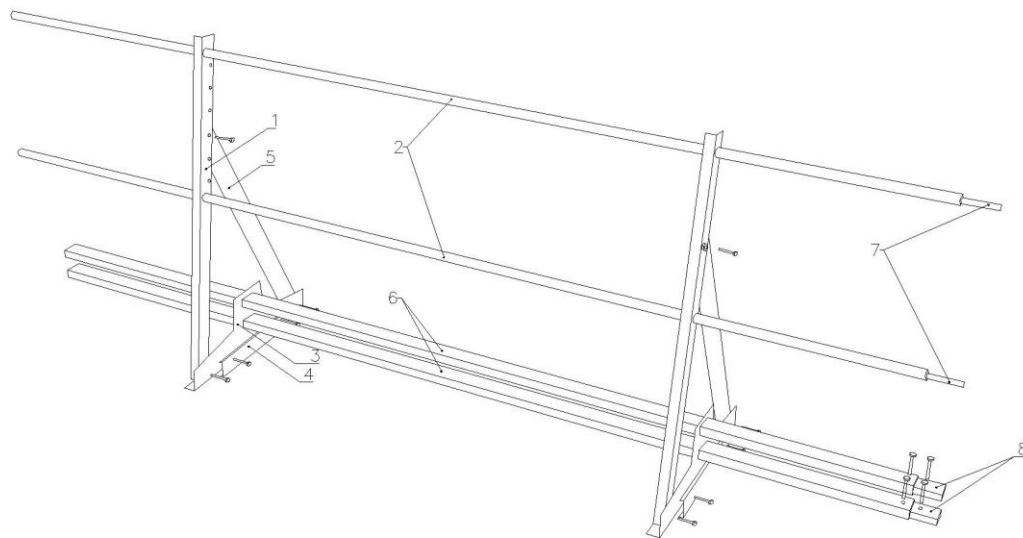
Кровельное ограждение + снегозадержатель



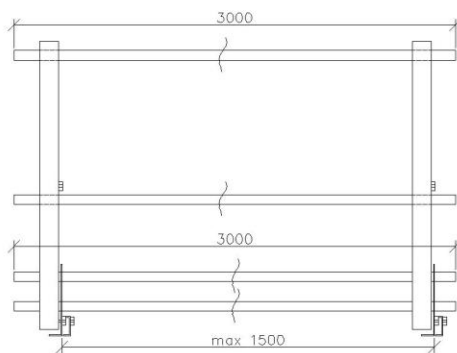
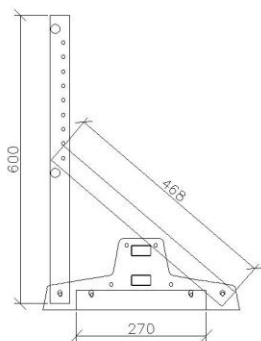
- 1 Стойка кровельного ограждения L=600
- 2 Лееры d=20 L=3000 мм
- 3 Кронштейн снегозадержания
- 4 Распорка кровельного ограждения L=468
- 5 Трубы снегозадержателя 20 × 40 мм L=3000 мм
- 6 Соединители лееров
- 7 Соединители труб



Кровельное ограждение (фалец) + снегозадержатель



- 1 Стойка кровельного ограждения L=600
- 2 Лееры d=20 L=3000 мм
- 3 Кронштейн снегозадержателя
- 4 Дополнительный кронштейн для фальцевой кровли
- 5 Распорка кровельного ограждения L=468
- 6 Трубы снегозадержателей 20 × 40 мм L=3000 мм
- 7 Соединители лееров
- 8 Соединители труб



КАТАЛОЖНЫЙ ЛИСТ ПРОДУКЦИИ

Код ЦСМ 01 **200**

Код ОКС(КГС) 02 **77.140.70**

Регистрационный номер 03 **139956**

Код ОКПД 2	10	25.11.23.140	<div style="border: 1px solid blue; padding: 2px; font-size: 0.8em;"> Федеральное агентство по техническому регулированию и метрологии Федеральное государственное бюджетное учреждение «Российский институт стандартизации» зарегистрирован каталожный лист внесен в реестр <u>19.05.2023</u> за № <u>200/139956</u> </div>
Код ОКП	11		
Наименование и обозначение продукции	12	ОГРАЖДЕНИЯ КРОВЛИ. СНЕГОЗАДЕРЖАТЕЛИ	
Обозначение национального стандарта (ГОСТ, ГОСТ Р)	13		
Обозначение документа по стандартизации	14	ТУ 25.11.23-004-13823803-2023 (Введен взамен ТУ 25.11.23-004-13823803-2021)	
Наименование документа по стандартизации	15	ОГРАЖДЕНИЯ КРОВЛИ. СНЕГОЗАДЕРЖАТЕЛИ	
Код предприятия-изготовителя по ОКПО	16	13823803	
Наименование предприятия-изготовителя	17	Общество с ограниченной ответственностью «Производственная компания «Профиль»	
Юридический адрес предприятия-изготовителя (индекс, область, город, улица, дом)	18	192177	
г. Санкт-Петербург, 3-й Рыбацкий проезд, дом 3, литер Е, помещение 11Н			
Телефоны	19	8(812)331-77-10	
Электронная почта	20	info@profnastilspb.ru	
Сайт	21	profnastilspb.ru	
Наименование держателя подлинника	23	Общество с ограниченной ответственностью «Производственная компания «Профиль»	
Юридический адрес держателя подлинника (индекс, область, город, улица, дом)	24	13823803	
г. Санкт-Петербург, 3-й Рыбацкий проезд, дом 3, литер Е, помещение 11Н			
Дата введения в действие документа по стандартизации	26	2023-04-01	
Форма подтверждения соответствия	27		

30. ХАРАКТЕРИСТИКИ ПРОДУКЦИИ

Предназначены для обеспечения безопасности проводимых работ.

Ограждение и снегозадержатели изготавливают с защитно-декоративным порошковым полимерным покрытием, толщиной не менее 60 мкм. Защитно-декоративное полимерное покрытие должно образовывать ровную, сплошную, однородную и однотонную структуру.

Цвет полимерного покрытия по согласованию с заказчиком.

На поверхности полимерного покрытия допускаются (не более 5% от общего объема заказа в п.м.):


- участки разнооттеночности и участки с различным блеском,
- отдельные дефекты размером не более 3мм, не проникающие до металлической основы, или небольшие группы таких дефектов,
- шагрень, оспины, отдельные царапины, не проникающие до металлической основы.

Ограждение и снегозадержатели, комплектующие их изделия, с полимерным покрытием являются нетоксичными и пожаробезопасными согласно ГОСТ 12.1.044.

Основные потребительские характеристики представлены в таблице:

Наименование изделия	Высота, м	Длина изделия, м
Кровельное ограждение	0,6	3
Снегозадержатель	0,15	3

Срок хранения и гарантийный срок 14 дней с момента производства.

		Фамилия	Подпись	Дата	Телефон
Представил	04	Белковский П.А.		12.05.2023	8(812)331-77-10
Заполнил	05	Белковский П.А.		12.05.2023	8(812)331-77-10
Зарегистрировал	06	Ануфриев А.В.		19.05.2023	+7(495)531-26-70
Ввел в каталог	07				